

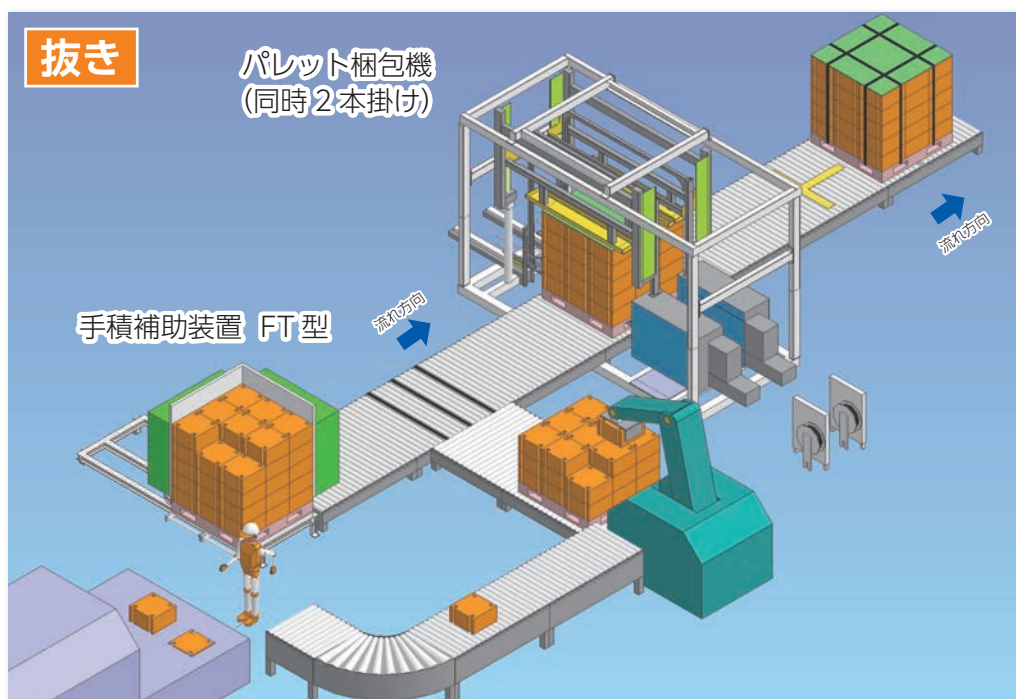
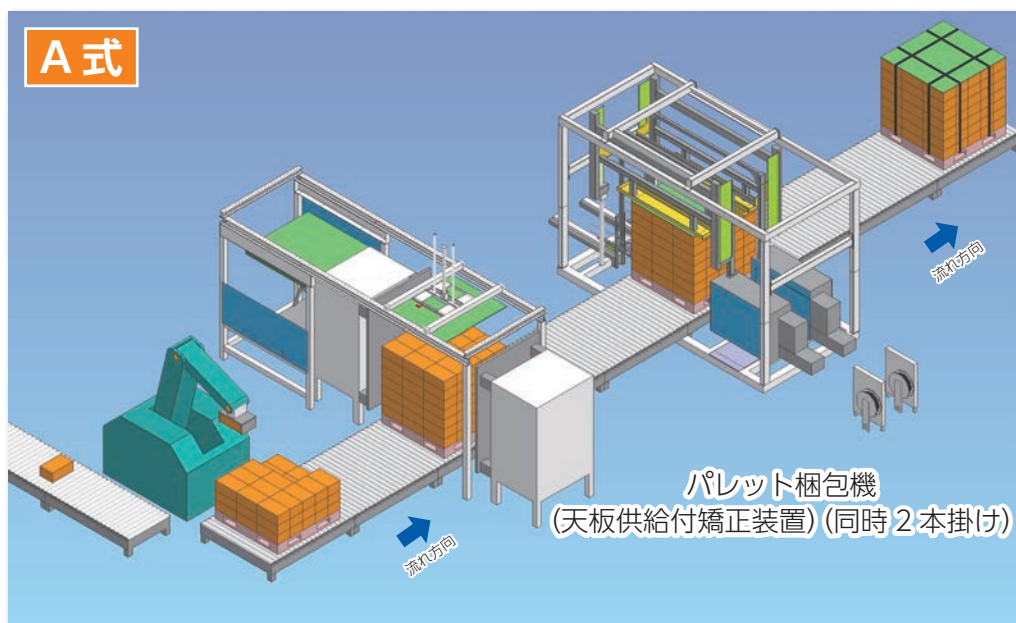
# TOM® パレット梱包ライン

- 当社製段ボール用自動結束装置と連携
- 手積補助装置 (FT 型) 等の豊富なオプション装置群
- 多くの納入実績に裏打ちされた確かな製品品質
- お客様の声を実現する為の製販一体の販売体制
- 関連機器メーカーとの豊富な通信実績で効率化推進

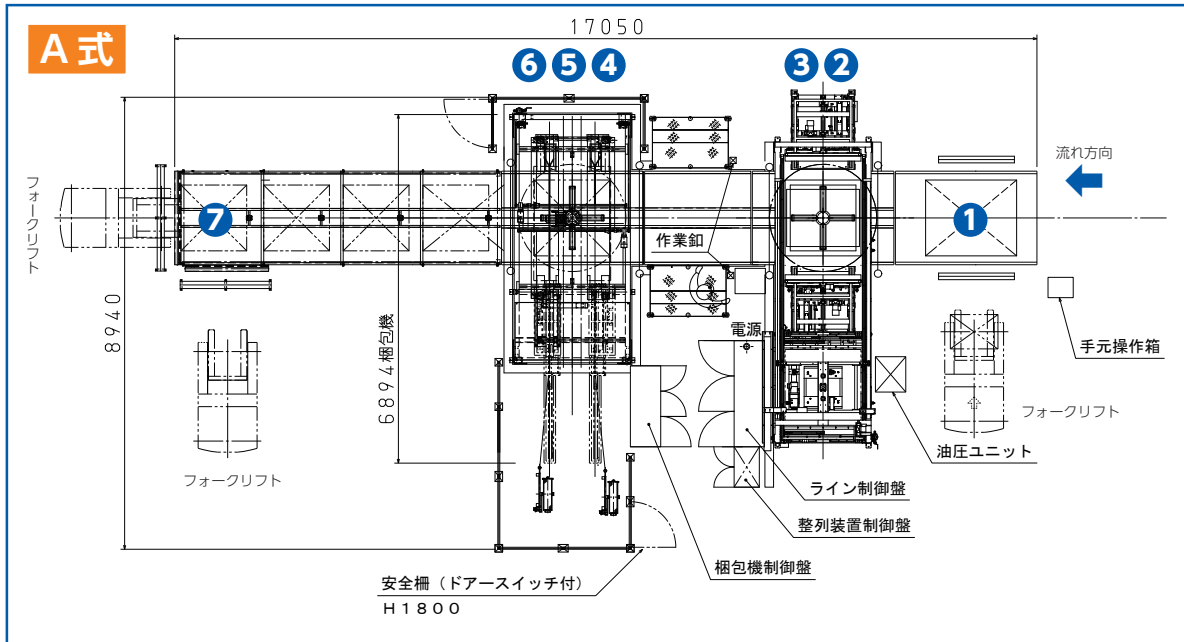
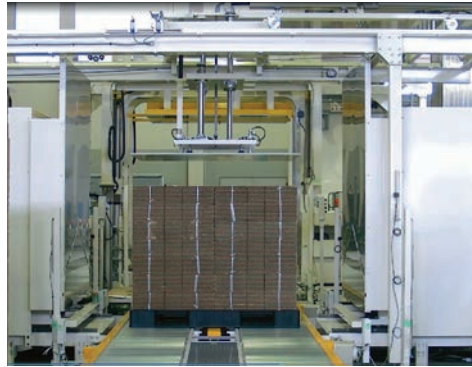
## ライン事例

当社製結束装置との実績豊富な経験によるコンビネーションで、製函後の出荷工程の効率アップと品質の向上を提案します。

お客様のニーズに応じてレイアウト致しますので、お気軽に各営業所へご相談ください。

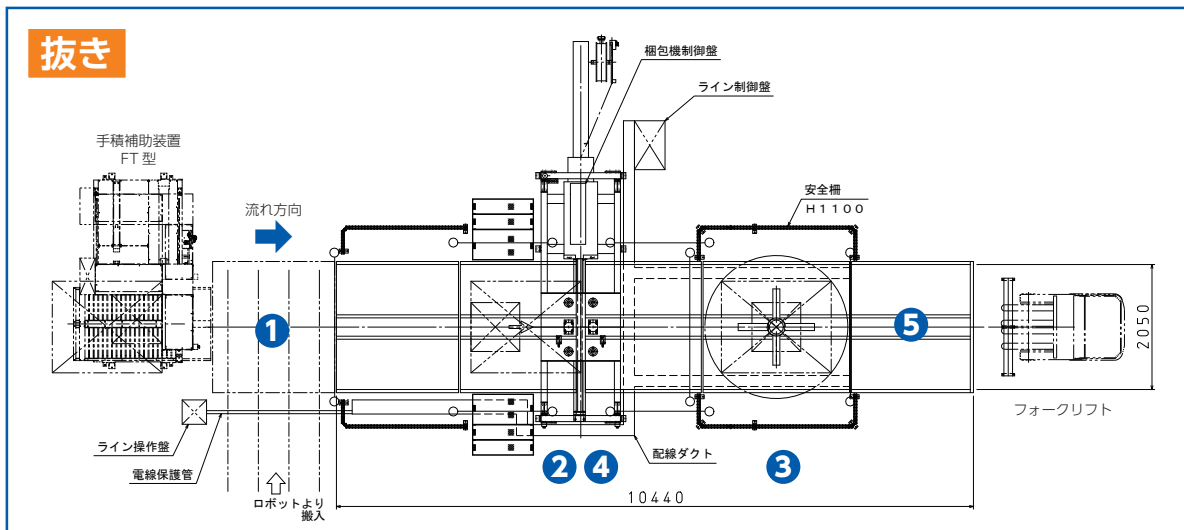


# TOM® パレット梱包ライン



## 動作説明

- ①パレット搬入
- ②四面矯正
- ③天板供給
- ④同時2本掛け
- ⑤90° 旋回
- ⑥同時2本掛け
- ⑦パレット搬出



## 動作説明

- ①パレット搬入
- ②2本バンド掛け
- ③90° 旋回  
コンベヤ逆転
- ④2本バンド掛け
- ⑤パレット搬出

## 山田機械工業株式会社

本社・工場 〒285-0802 千葉県佐倉市大作2-3-1 佐倉第三工業団地  
TEL.043(498)2711(代) FAX.043(498)4330

東部営業部 〒285-0802 千葉県佐倉市大作2-3-1 佐倉第三工業団地  
TEL.043(498)1000(代) FAX.043(498)0106

西部事業部 〒669-1339 兵庫県三田市テクノパーク5-1  
TEL.079(560)0885(代) FAX.079(560)0886

名古屋営業所 〒454-0849 愛知県名古屋市中川区小塚町59  
TEL.052(361)2101(代) FAX.052(361)2103

URL <http://www.tom-yamada.co.jp/> E-mail [sales@tom-yamada.co.jp](mailto:sales@tom-yamada.co.jp)

◆代理店・販売店