

TOM®



くい込み防止装置付き

YTCシリーズ段ボール用自動結束装置

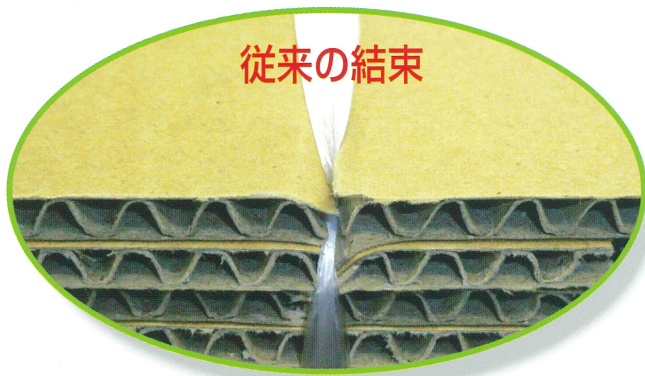
紐を段ボールに幅広く掛け、くい込みを少なくしました。
ユーザーの自動製函機でのトラブルを解消します。

特許 第4563297号・特許 第4563298号
特許 第4647637号・特許 第4834014号



〈オートスライサー〉
予備の紐に自動的に繋ぐので
ラインストップがありません。

YTC150-H くい込み防止装置付き



従来の結束

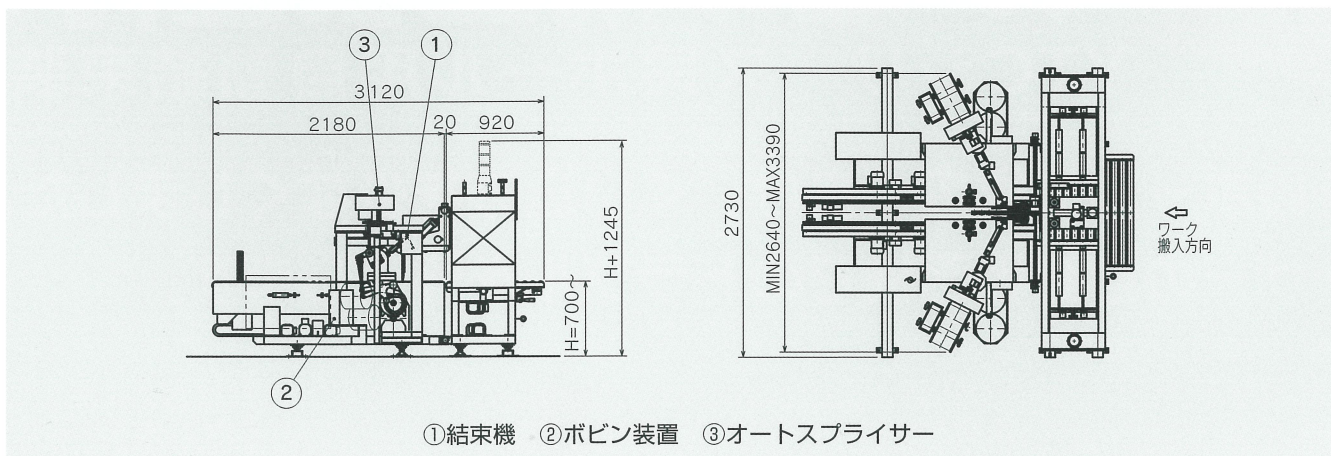


くい込み防止結束

注目!

TOM® くい込み防止装置付き

YTCシリーズ段ボール用自動結束装置



①結束機 ②ボビン装置 ③オートスライサー

使用紐	使用できる紐の種類 ●外取り紐のみ P50=2kg巻,5kg巻,6kg巻 使用できる紐の寸法 	使用モータ	●インダクションモータ 3相 200V 90W 2台
		適応機種	●YTC-H2型、YTC-H型、 YTC-D型、YTC-I型、 YTC-ED型、YTC-ND型、YTC-W1D型
		その他	●内取り紐を使用する場合 くい込み防止装置は使用できませんが、 専用紐受け台増設で結束が可能です。 (内取り用紐受け台：オプション)

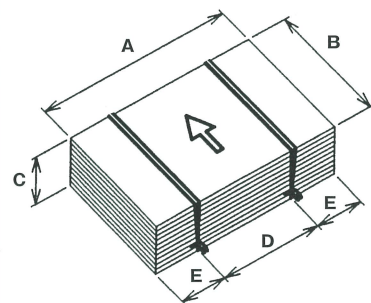
段ボールに紐を幅広く掛け、紐のくい込みを少なくさせる装置です。(紐のくい込み…本機による「くい込み」とはライナを破って申しんに紐がもぐる状態を言います。)

■YTCシリーズ仕様一覧表 (主要機種抜粋)

(単位: mm)

	YTC150-H2	YTC150-H	YTC145-D	YTC145-I	YTC145-ED
段ボール寸法 (A)	300~1,500	300~1,500	300~1,500	300~1,500	300~1,500
段ボール寸法 (B)	200~1,500	200~1,500	200~1,500	200~1,500	200~1,500
段ボール寸法 (C) [※]	40~370	40~370	40~370	40~370	40~340
コンベヤライン (最低製作高さ)	700	700	700	700	800
処理能力	40束/分 A寸法800・B寸法600	35束/分 A寸法800・B寸法600	30束/分 A寸法700・B寸法500	30束/分 A寸法700・B寸法500	25束/分 A寸法400・B寸法300
サイズチェンジ	電動 (データリンク)	電動 (データリンク)	電動 (データリンク)	電動	電動 (データリンク)

※ C寸法340、370はプレス前、40はプレス後



処理能力

「仕様一覧表」は、A式段ボール10枚、結び目位置変更装置使用時。
(YTC145-ED型は、結び目位置変更装置を使用した場合、処理能力が上記表中の値に比べ約10%下がります。)

センター移動

移動量は左右各300mm

※仕様は予告なく変更する場合がございます。ご了承ください。

山田機械工業株式会社

本社・工場 〒285-0802 千葉県佐倉市大作2-3-1 佐倉第三工業団地
TEL.043(498)2711(代) FAX.043(498)4330

東部営業部 〒285-0802 千葉県佐倉市大作2-3-1 佐倉第三工業団地
TEL.043(498)1000(代) FAX.043(498)0106

西部事業部 〒669-1339 兵庫県三田市テクノパーク5-1
TEL.079(560)0885(代) FAX.079(560)0886

名古屋営業所 〒454-0849 愛知県名古屋市中川区小塚町59
TEL.052(361)2101(代) FAX.052(361)2103

URL <http://www.tom-yamada.co.jp/> E-mail sales@tom-yamada.co.jp

◆代理店・販売店