

YS-25型

ボルト結束に最適

# TOM<sup>®</sup> 自動紐掛機 ボルト用

従来より丈夫な紐で結束できる



YS-25型(TS1239)

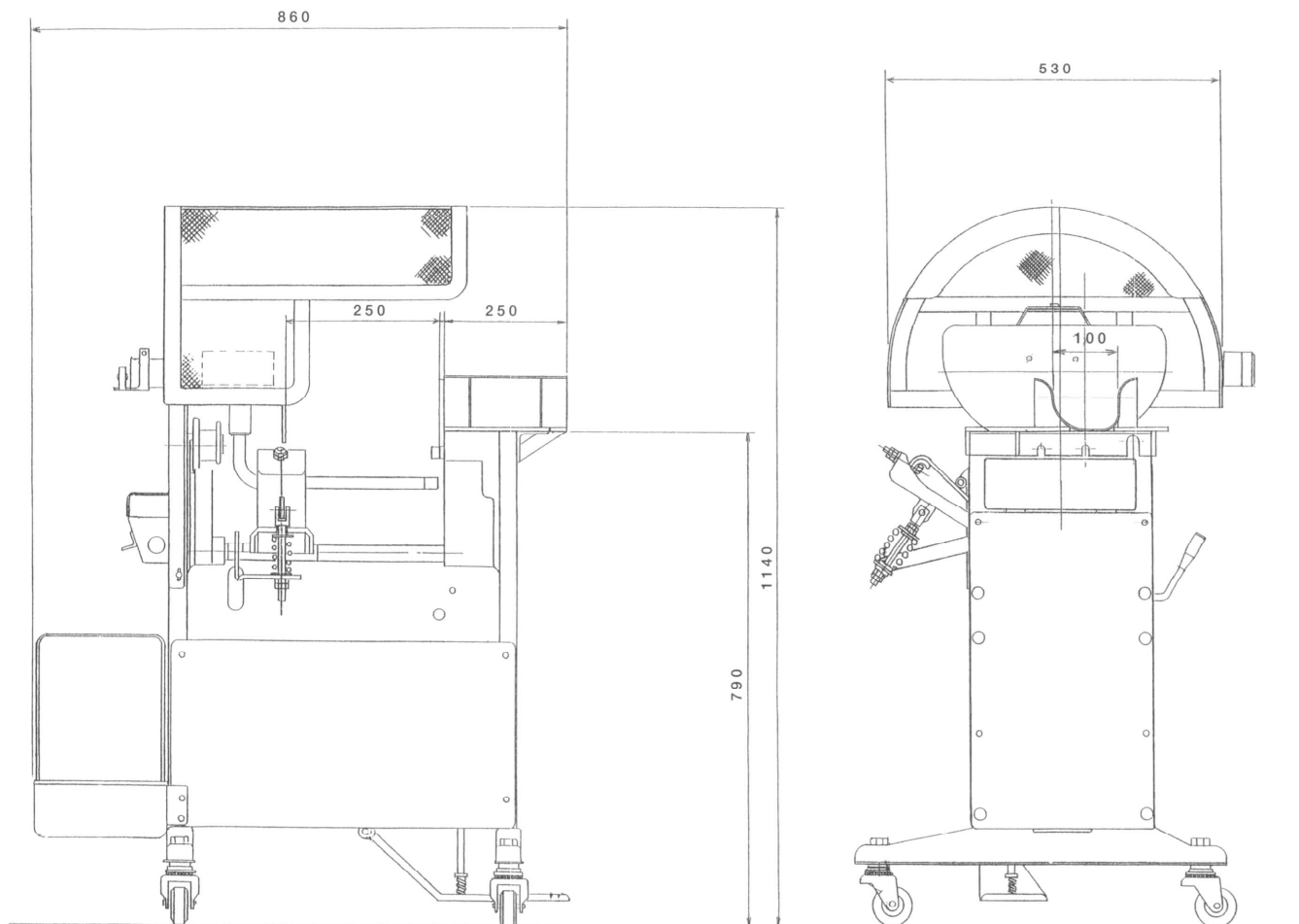
結束見本

## 特徴

- ボルトを結束しても紐が切れない。
- ボルトの運搬が安全になりました。
- ワークに合わせて専用のアタッチメントを取付可能。(オプション設定)

# TOM<sup>®</sup>

## 自動紐掛機 ボルト用 YS-25型



### 仕様

- 機械寸法 L860×W530×H1,140 (単位mm)
- 重量 120Kg
- 電源 単相100V 3相200V
- 使用モーター 250W
- 使用梱包材料 燃紐 (H70.H84) 双糸 (H120)
- 処理能力 1束/2秒
- 被結束物 ボルト

●ワークに合わせて専用のアタッチメントを製作致します。(オプション設定)  
 その他、特別仕様のご相談は各営業所へお問い合わせください。

## 山田機械工業株式会社

URL : <http://www.tom-yamada.co.jp/>  
 E-mail : [sales@tom-yamada.co.jp](mailto:sales@tom-yamada.co.jp)

本社・工場 〒285-0802 千葉県佐倉市大作 2-3-1 佐倉第三工業団地  
 TEL. 043(498)2711(代) FAX. 043(498)4330

東部営業部 〒285-0802 千葉県佐倉市大作 2-3-1 佐倉第三工業団地  
 TEL. 043(498)1000(代) FAX. 043(498)0106

西部営業部 〒669-1339 兵庫県三田市テクノパーク 5-1  
 TEL. 079(560)0885(代) FAX. 079(560)0886

名古屋営業所 〒454-0849 愛知県名古屋市中川区小塚町 59  
 TEL. 052(361)2101(代) FAX. 052(361)2103

スターメンテナンス 〒669-1339 兵庫県三田市テクノパーク 5-1  
 事業部 TEL. 079(560)0880(代) FAX. 079(560)0881

### ◆販売店・代理店

※仕様は予告なく変更する場合がございます。ご了承ください。