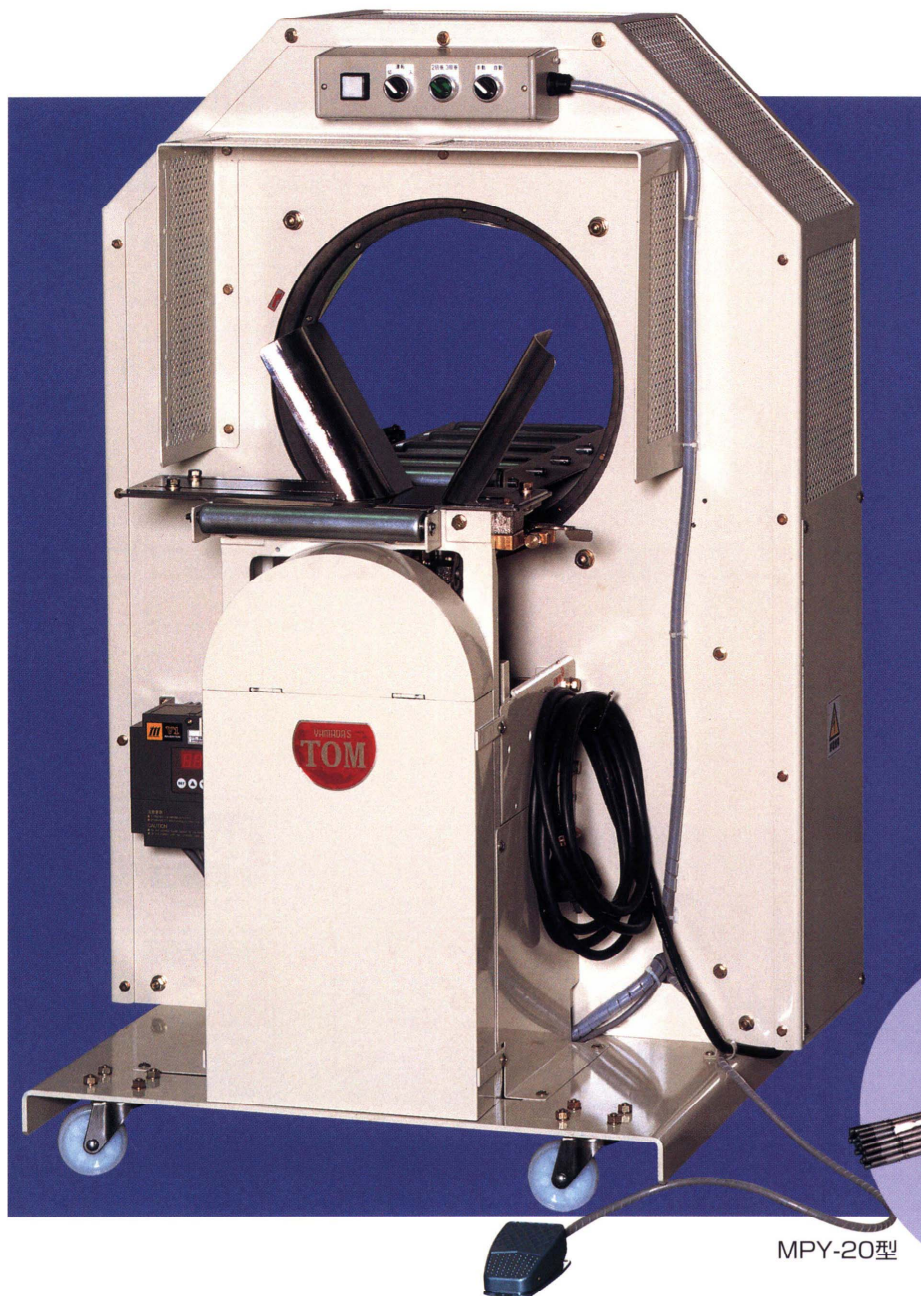


MPY-20型 MPY-30型 長物用結束に最適

# TOM<sup>®</sup> 自動紐掛機 貫通型

貫通型の設計により、長物をスムーズに結束



MPY-20型

結束見本

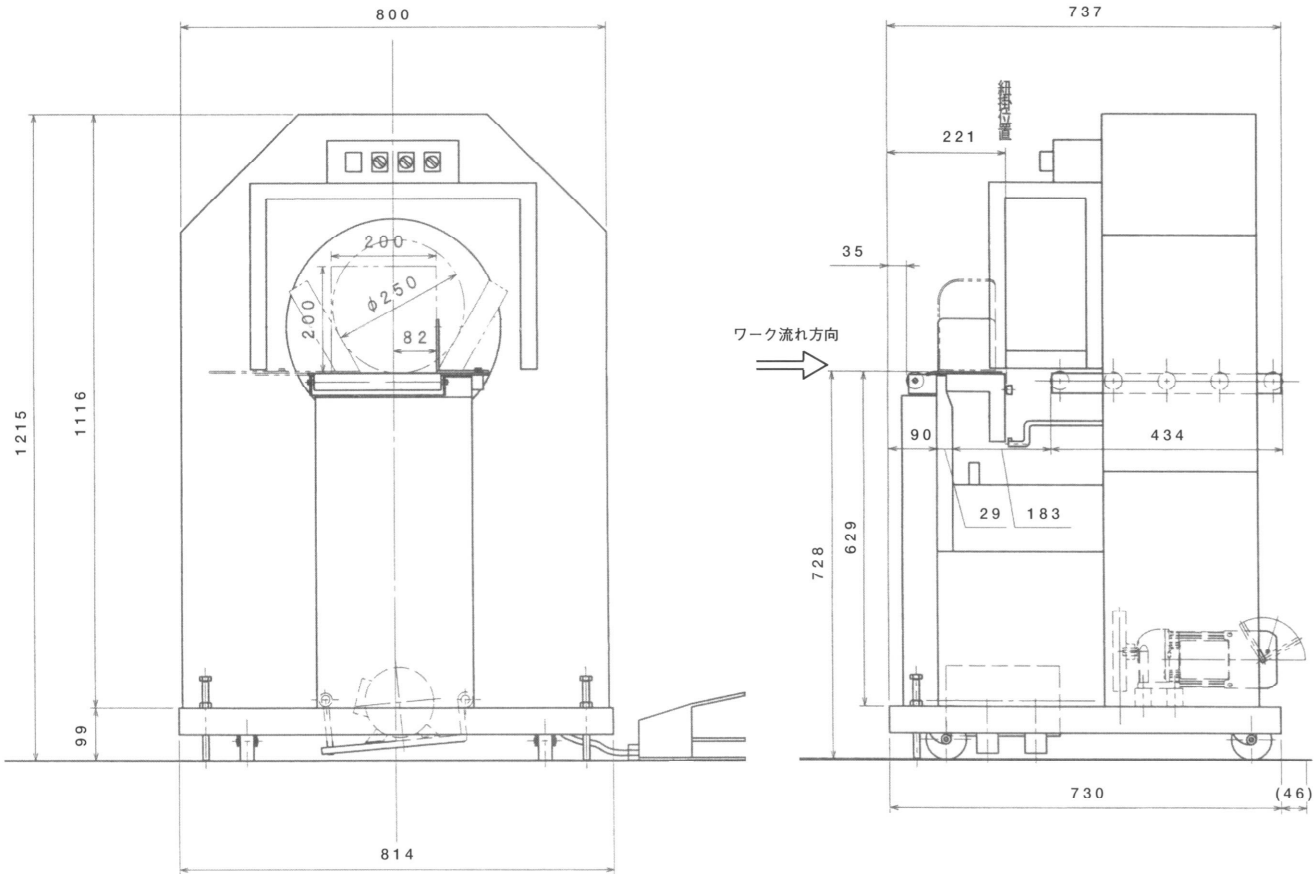
## 特徴

- 自動ラインに組み込み、作業効率アップ。
- 結束物(ワーク)が、角・丸に関わらず完璧に結束できます。
- 各種アタッチメント製作・取付します。(オプション設定)
- 各種検知機構付き。(オプション設定)



# TOM<sup>®</sup>

## 自動紐掛機 貫通型 MPY-20型 MPY-30型



機種	MPY-20	MPY-30
全幅	1216mm	1340mm
奥行	815mm	940mm
高さ	740mm	750mm
重量	185kg	215kg
電源	AC 200V 3相	AC 200V 3相
使用モーター	400W	400W
最小結束範囲	30×30mm	50×50mm

●その他、ご注文により特別仕様の機械も製作致します。  
自動ライン化、特別仕様のご相談は各営業所へお問い合わせください。

### 山田機械工業株式会社

URL : <http://www.tom-yamada.co.jp/>  
E-mail : [sales@tom-yamada.co.jp](mailto:sales@tom-yamada.co.jp)

本社・工場 〒285-0802 千葉県佐倉市大作 2-3-1 佐倉第三工業団地  
TEL. 043(498)2711(代) FAX. 043(498)4330

東部営業部 〒285-0802 千葉県佐倉市大作 2-3-1 佐倉第三工業団地  
TEL. 043(498)1000(代) FAX. 043(498)0106

西部営業部 〒669-1339 兵庫県三田市テクノパーク 5-1  
TEL. 079(560)0885(代) FAX. 079(560)0886

名古屋営業所 〒454-0849 愛知県名古屋市中川区小塚町 59  
TEL. 052(361)2101(代) FAX. 052(361)2103

スターメンテナンス 事業部 〒669-1339 兵庫県三田市テクノパーク 5-1  
TEL. 079(560)0880(代) FAX. 079(560)0881

#### ◆販売店・代理店

※仕様は予告なく変更する場合がございます。ご了承ください。