

ダンボールカートン生産ライン用
金属検出機 コンベヤ式



日新の
マザーズ・アイ
Mother's Eye

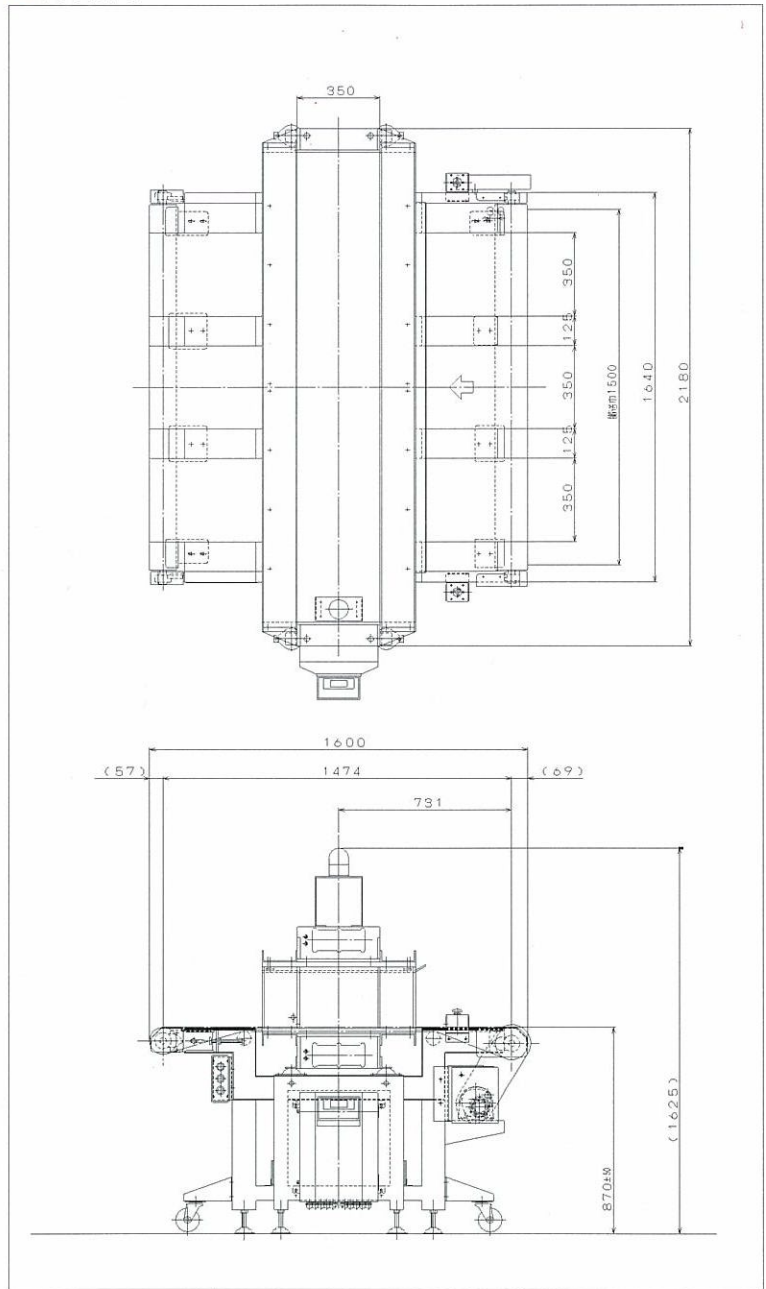
■特長

- ◎ 従来機種に比べて高感度 !!
検査有効高さ260mmにおいて
Fe2.0Φ、SUS2.5Φを実現。※1
- ◎ 制御部は定評のND-820Uを搭載。
運用来歴の管理も万全!
- ◎ 有効検査幅はワイドな1500mm。
- ◎ 機長はコンパクトな1600mmからご用意。
- ◎ 結束機出口に直結可能、オンライン検査。
- ◎ 結束枚数検査装置に検出信号を送信し、
自動排出も可能。
- ◎ 豊富なオプション装置群をご用意。
 - ノイズカットボックス ※2
 - 受渡し信号アインレートボックス ※2
 - 自動排出装置
 - 警報装置 (検出警報、作動中表示灯)
 - 運用来歴印字装置
 - ロボットから銘柄切替指令通信の受取

■仕様

- 電 源 AC100V 50/60Hz 930VA
- 搬 送 幅 検出有効幅 1,500mm
最大通過可能 1,950mm
- 通 過 高 さ 最大 260mm
- 機 長 最短 1,600mm
- 搬送面機高 最低 600±50mm
最高 1,200±50mm
- ベルト速度 15m/min~60m/min
の間で一点の固定速度

■外観図



※1. 検出感度は機器設置周辺環境及び紙質や印刷インキに影響を受けますので、
詳細は弊社営業担当者にご確認願います。

※2. 高感度を維持する為には必需品と考えられます。

営業品目/金属検出機・ウェイトチェッカ付金属検出機・検針機・ピンホールチェッカ・シールチェッカ・除水機・X線異物検査装置・レーザー異物検査装置・光学式異物検査装置・コンパヤスケール・キャタセバ

日新電子工業株式会社
NISSIN ELECTRONICS CO., LTD.

URL <http://www.nissin-elc.co.jp/>

本 社 〒136-0071 東京都江東区亀戸1丁目29番13号
大 阪 支 店 〒550-0003 大阪市西区京町堀1丁目3番3号 肥後橋パークビル
高 松 出 張 所 〒761-0312 高松市東山崎町西原13番2号 第3星野ビル
九 州 支 店 〒812-0007 福岡市博多区東比恵2丁目19番27号
宮 崎 セ ン タ ー 〒889-2151 宮崎市大字熊野6969番地1
札 幌 営 業 所 〒007-0835 札幌市東区北35条東25丁目4番7号
仙 台 営 業 所 〒984-0003 仙台市若林区六丁の目北町4番6号
名 古 屋 営 業 所 〒460-0002 名古屋市中区丸の内3丁目13番1号セプト丸の内ビル
広 島 営 業 所 〒731-0113 広島市安佐南区西原8丁目33番20号
八 王 子 工 場 〒193-0812 東京都八王子市諏訪町263番地1
函 館 研 究 所 〒041-0834 函館市東山町167番141



☎ (03) 3683-5171 (代) FAX (03) 5609-7317
☎ (06) 6443-3384 (代) FAX (06) 6459-3690
☎ (087) 847-7702 (代) FAX (087) 847-7703
☎ (092) 472-3911 (代) FAX (092) 477-2058
☎ (0985) 55-3241 (代) FAX (0985) 58-0531
☎ (011) 786-5711 (代) FAX (011) 780-2555
☎ (022) 390-1080 (代) FAX (022) 288-7911
☎ (052) 953-4551 (代) FAX (052) 950-1855
☎ (082) 850-0275 (代) FAX (082) 850-0276
☎ (042) 651-7111 (代) FAX (042) 650-7252
☎ (0138) 53-6966 (代) FAX (0138) 53-6981

■取扱代理店

● 外観、仕様などは改善のため予告なく変更することがあります。
H20.09.2,000 S